

6GR1654-3AD20	PXO650 L90L	Distanzsensor Distance sensor S _n = 0,2 ... 6 m
6GR1654-3CH20	PXO650 L90L	Distanzsensor + Analogausgang Distance sensor + analogue output, S _n = 0,2 ... 6 m
6GR1654-3CH21	PXO650 L90L	Distanzsensor für Reflektor mit Analogausgang Distance sensor for use with reflector with analogue output S _n = 0,2 ... 30 m

		6GR1654-3AD20 PXO650 L90L	6GR1654-3CH20 PXO650 L90L	6GR1654-3CH21 PXO650 L90L
Schaltabstand Operating distance				
Funktion Operating modes		Distanzsensor / Schrankebetrieb, einstellbar Distance mode / retro reflex mode, adjustable		Distanzsensor Distance Sensor
Bemessungsschaltabstand Rated operating distance	S _n	0,2 ... 6 m		0,2 ... 25 m
Normmessplatte, Reflektor Standard target, reflector		Weiß 90%, 100 x 100 mm white 90%, 100 x 100 mm		Reflektor R250, 250 x 250 mm
Schaltabstand grau 18% Operating distance grey 18%		0,2 ... 6 m		-
Schaltabstand schwarz 6% Operating distance black 6%		0,2 ... 2,5 m		-
Reproduzierbarkeit Schnell / Langsam Repeat accuracy fast / slow	R _f	15 mm / 10 mm		10 mm / 5 mm
Hysterese Hysteresis	H	30 mm		
Lichtart Mess-Laser Used light measuring Laser		IR, unsichtbar, Klasse 1, 905 nm IR, invisible, class 1		
Lichtart Pilot-Laser Used light pilot Laser		Rot, sichtbar, Klasse 2, 650 nm red, visible, class 2		

Angaben gelten nach einer minimalen Einschaltzeit von 30 min.
Specifications apply after a minimum setting time of 30 min.

		6GR1654-3AD20 PXO650 L90L	6GR1654-3CH20 PXO650 L90L	6GR1654-3CH21 PXO650 L90L
Versorgungsspannung <i>Power supply voltage</i>				
Bemessungsbetriebsspannung <i>Rated operational voltage</i>	U _e	24 V DC		
Betriebsspannungsbereich <i>Operating voltage range</i>	U _B	18 ... 30 V DC		
Zul. Restwelligkeit <i>max. ripple content</i>		10% (innerhalb U _B , <i>within U_B</i>)		
Leerlaufstrom <i>No-load supply current</i>	I _o	≤ 125 mA @ 24 V DC		

Ausgang <i>Output</i>				
Anzahl d. Schaltausgänge <i>Numbers of switching outputs</i>		1	2	
Ausgangsart <i>Output type</i>		pnp, hell- oder dunkelschaltend <i>pnp, light-on or dark-on</i>		
Bemessungsbetriebsstrom <i>Rated operational current</i>	I _e	100 mA		
Spannungsfall max. <i>Output voltage drop</i>	U _d	≤ 2,4 V		
Leerlaufstrom <i>No load current</i>		125 mA		
Analogausgang <i>Analogue output</i>		-	4 ... 20 mA	
Linearität <i>Linearity</i>		-	< +/- 60mm	
Empfohlene Bürde <i>Recommended burden</i>		-	500 Ω	

Zeiten, Frequenzen <i>Timing, frequency</i>				
Betriebsmodi <i>Modes of operation</i>		Langsam – schnell <i>Slow - fast</i>		
Ansprechzeit langsam / schnell <i>Response time slow / fast</i>		80 ms / 13 ms	65ms / 13 ms	
Bereitschaftsverzug <i>Power-on delay</i>		< 300 ms		

Temperaturen <i>Temperatures</i>				
Bemessungstemperatur <i>Rated temperature</i>	T _u	25 Cel		
Zul. Umgebungstemperatur <i>Ambient temperature range</i>		-20... +50 Cel		
Zul. Lagertemperatur <i>Storage temperature range</i>		-40 ... +80 Cel		

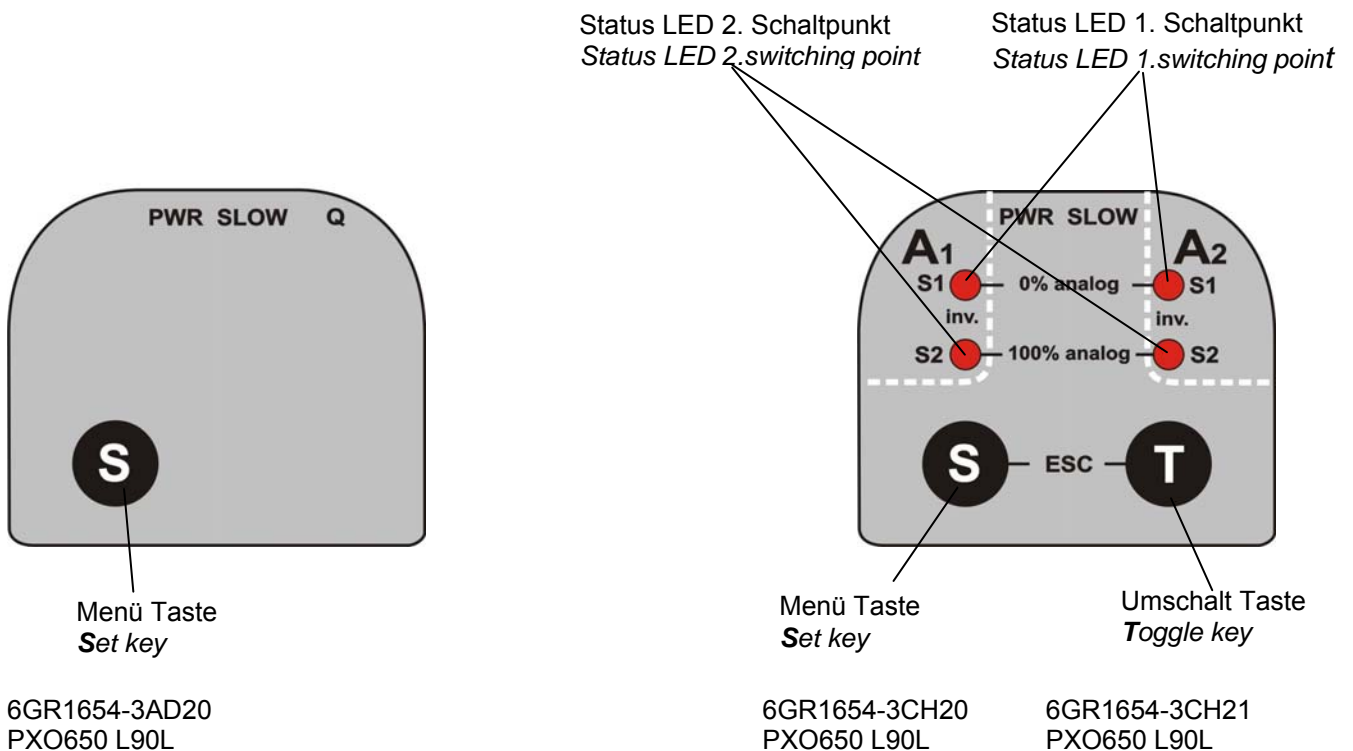
Angaben gelten nach einer minimalen Einschaltzeit von 30 min.
Specifications apply after a minimum setting time of 30 min.

		6GR1654-3AD20 PXO650 L90L	6GR1654-3CH20 PXO650 L90L	6GR1654-3CH21 PXO650 L90L
Mechanische Schutzmaßnahmen <i>Mechanical protections</i>				
Schutzart <i>Degree of protection</i>		IP67		
Schockbeanspruchung <i>Shock</i>		EN60947-5-2		
Vibrationsbeanspruchung <i>Vibrations</i>		EN60947-5-2		

Elektrische Schutzmaßnahmen, EMV <i>Electrical protection, EMV</i>				
Verpolungsschutz <i>Reverse voltage protection</i>		Eingebaut <i>Built in</i>		
Kurzschluss-Schutz <i>Short circuit protection</i>		Eingebaut <i>Built in</i>		
Überlastschutz <i>Overload protection</i>		Eingebaut <i>Built in</i>		
Drahtbruchsicherheit <i>Wire break protection</i>		-		
Induktionsschutz <i>Inductive over voltage</i>		Eingebaut <i>Built in</i>		
Einschaltfehlimpuls <i>Switch-on pulse</i>		-		
IEC 61000-4-2 ESD (kV)		+/- 8 kV Luft +/- 4kV Kontakt nach EN60947-5-2		
IEC 61000-4-3 gestrahltes HF Feld (V/m)		3 V/m		
IEC 61000-4-4 Burst (kV)		+ 2 kV		
IEC 61000-4-6 Leitungsgeführte HF (V)		3 Vemk		
EN 55011 (CISPR 11)		Klasse B <i>Class B</i>		
Fremdlichtgrenze <i>Ambient light</i>		5000 LUX entsprechend / <i>accord.</i> EN 60947-5-2		

Anzeigen <i>Indicators</i>				
Betriebsspannung <i>Operating voltage</i>		LED grün <i>LED green</i>		
Schaltzustand <i>Output signal</i>		LED gelb <i>LED yellow</i>	2 x LED gelb <i>2 x LED yellow</i>	
Betriebsmodus <i>Mode of operation</i>		LED orange		
Einstellung – Menü <i>Setup - menu</i>		-	4 x LED rot <i>4 x LED red</i>	

		6GR1654-3AD20 PXO650 L90L	6GR1654-3CH20 PXO650 L90L	6GR1654-3CH21 PXO650 L90L
Konstruktive Merkmale <i>Design characteristics</i>				
Max. zul. Leitungslänge <i>Max. cable length</i>		100 m		
Anschlussart <i>Type of connection</i>		M12, 4-pin	M12, 5-pin	
Gehäusematerial <i>Housing material</i>		Kunststoff ABS <i>plastic ABS</i>		
Frontscheibe <i>Front plate</i>		Kunststoff PMMA <i>plastic PMMA</i>		
Gewicht <i>Weight</i>		200 g		



Operating Mode
Laser Class 1 (Infrared)

Setup Mode
Laser Class 2 (Visible - Red)
Do not stare into beam

λ : 650 nm
 t_p : 0,25 μ s; T: 2,0 μ s
 P_{max} : 3mW

EN 60825-1. 10/2003

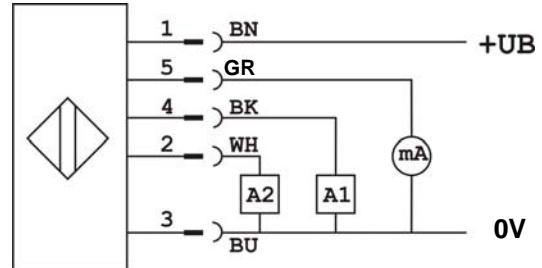
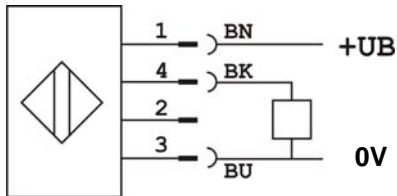
Mess-Laser, IR unsichtbar, Klasse 1
Measuring Laser, IR invisible, class 1

Pilot-Laser, rot sichtbar, Klasse 2
Pilot Laser, red visible, class 2

Anschluss Connection

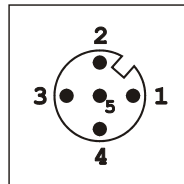
6GR1654-3AD20
PXO650 L90L

6GR1654-3CH20, 6GR1654-3CH21
PXO650 L90L

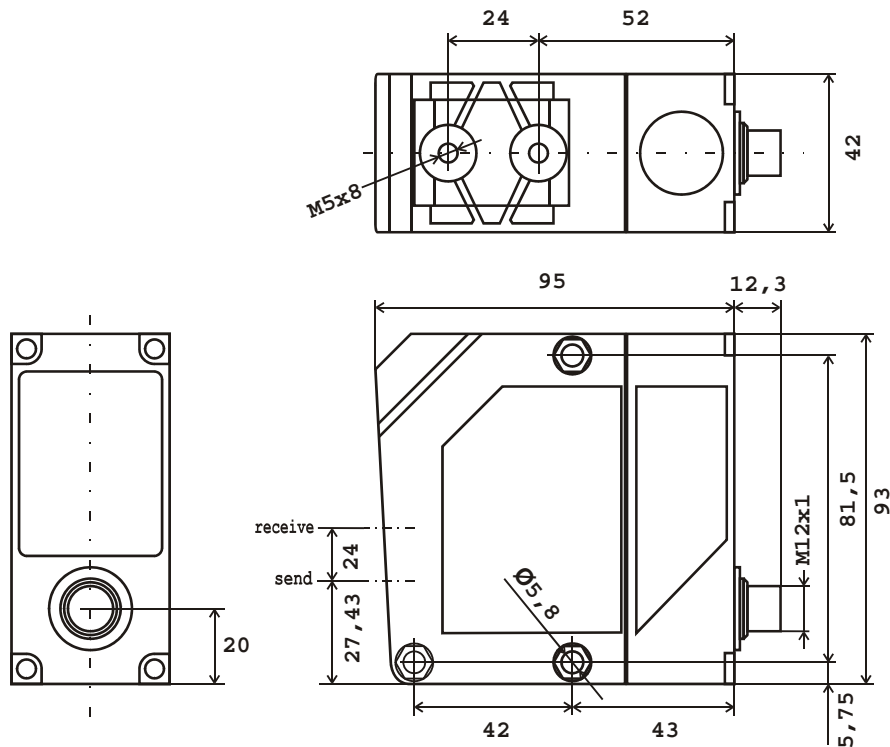


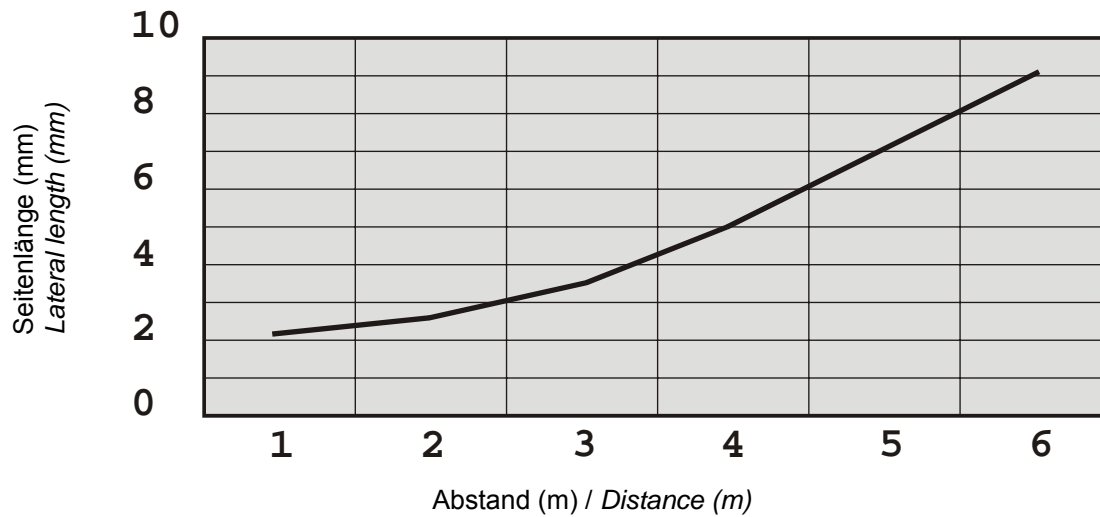
1 = BN / +UB 2 = WH / A2 3 = BU / -UB 4 = BK / A1 5 = GR / Analog

Stecker M12 Connector M12



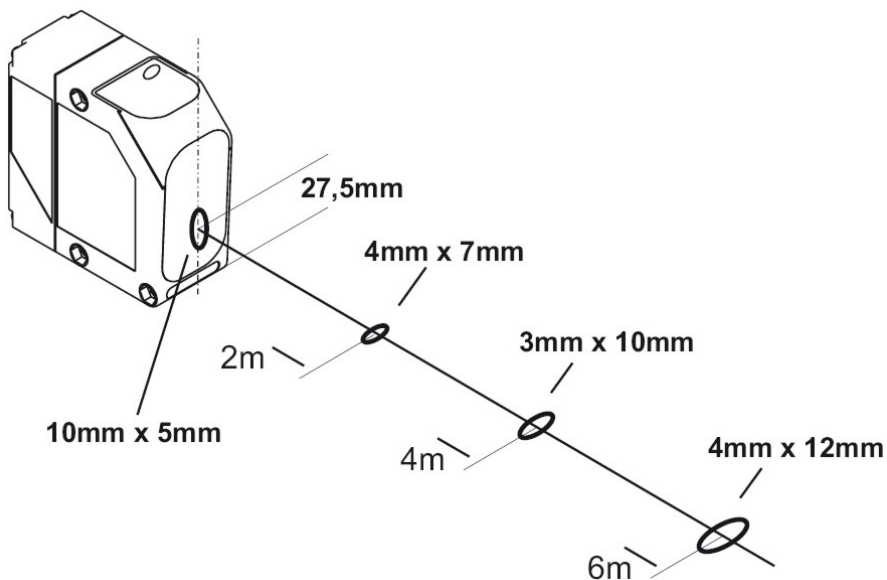
Maßzeichnung Dimensional drawing



Kleinstes erkennbares Teil in Abhängigkeit zum Abstand
Smallest detectable part in relation to distance6GR1654-3AD20, 6GR1654-3CH20
Sn = 0,2...6 m

Lichtfleckgeometrie IR Size of light spot IR

a.) 6GR1654-3AD20, 6GR1654-3CH20
Sn = 0,2...6 m



b.) 6GR1654-3CH21
Sn = 0,2...30 m

